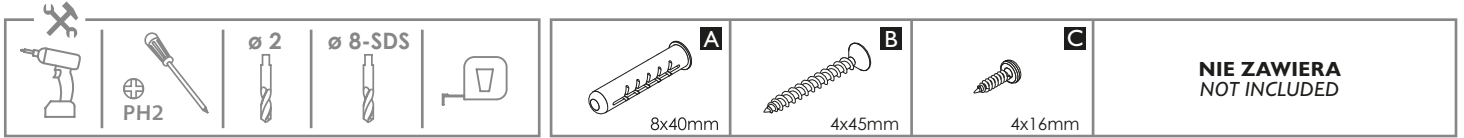
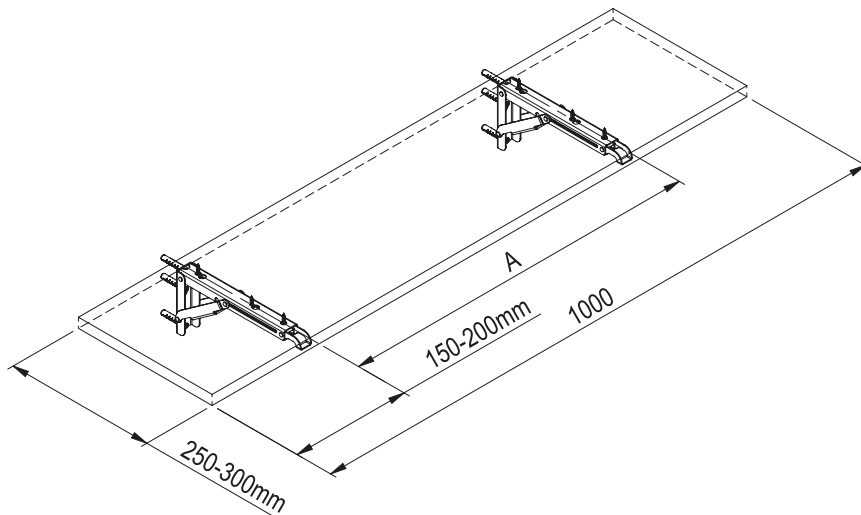
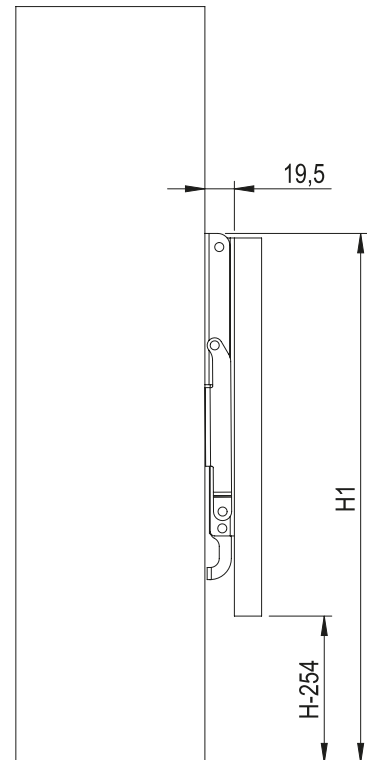
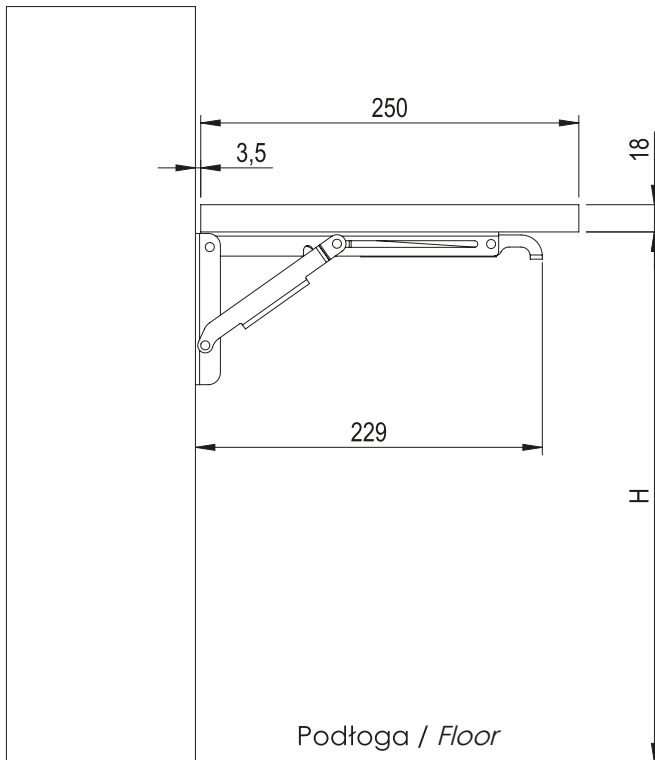


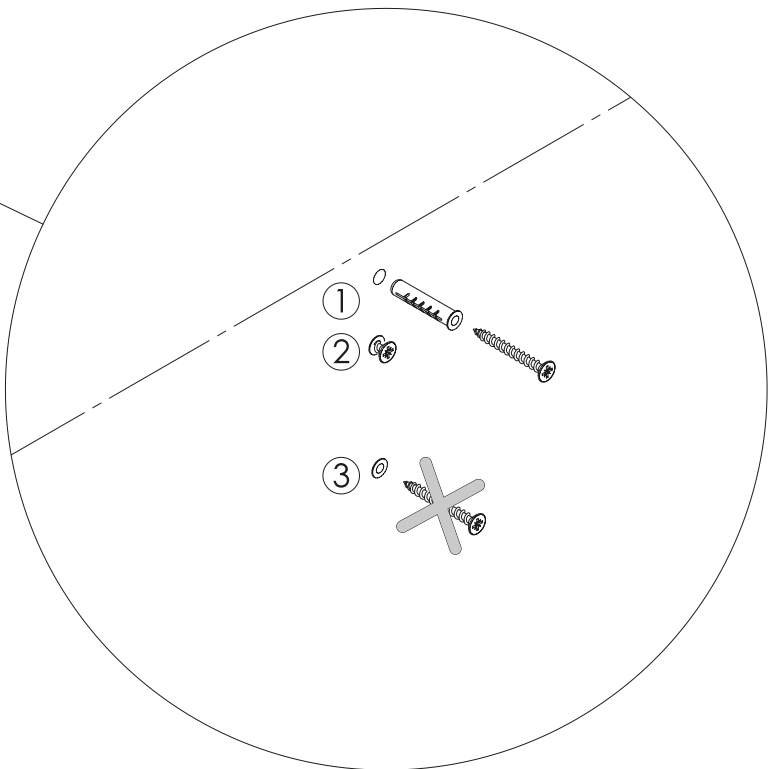
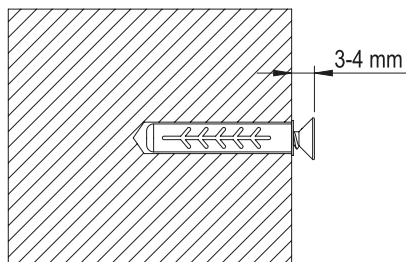
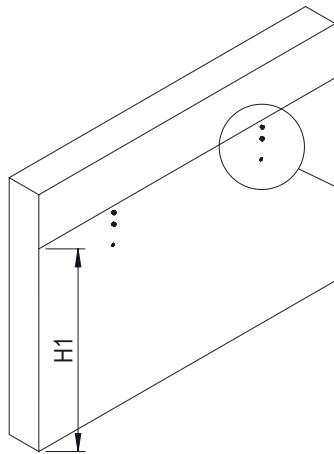
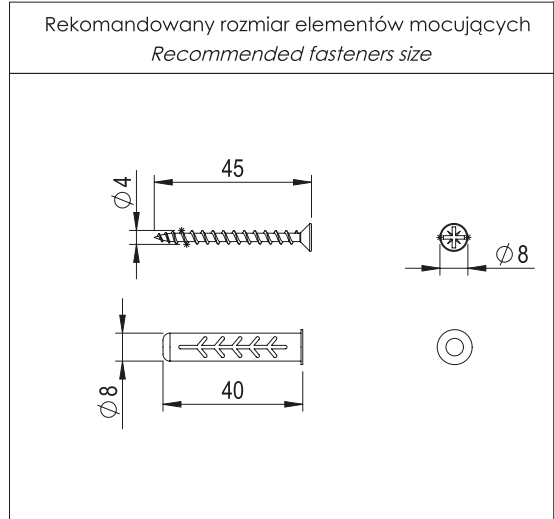
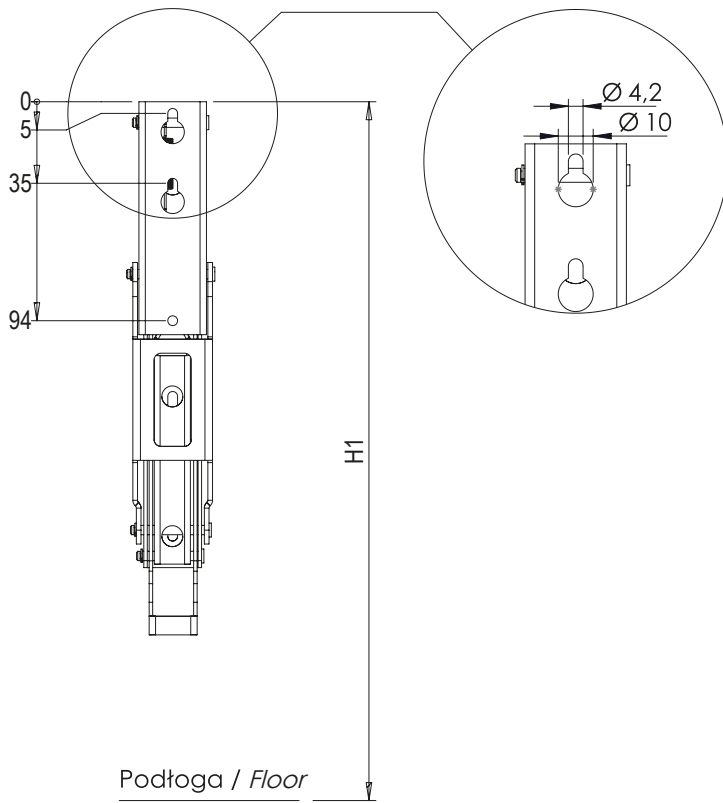
Sprawdź warunki bezpieczeństwa / Check safety conditions



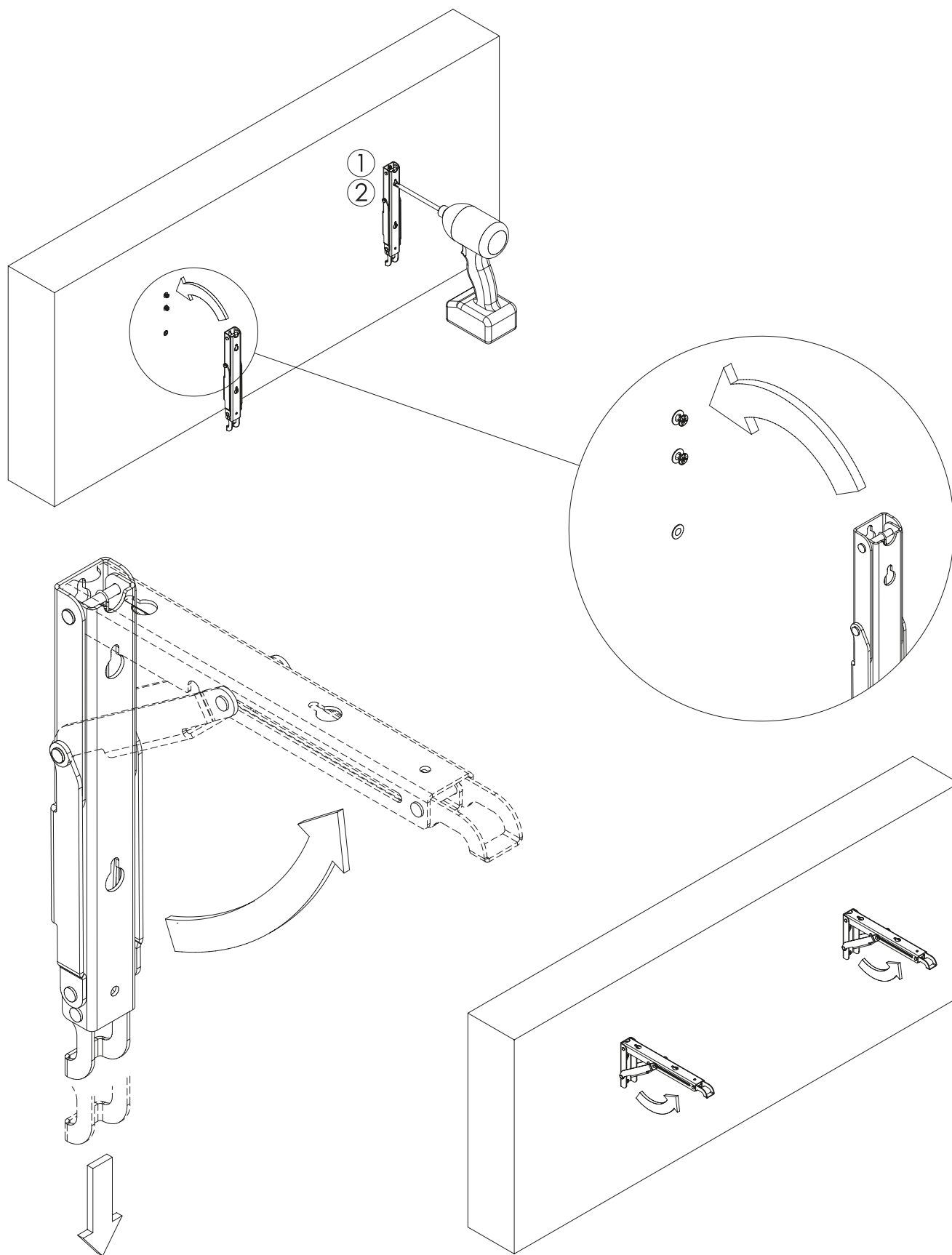
NIE ZAWIERA
NOT INCLUDED

	OBLICZENIA / CALCULATION		
	Sym.	Wzór / Formula	Objaśnienia / Explanation
	H	-	Wysokość półki / Height of shelf
H1	$H1 = H - 1$	Wysokość montażu wspornika / Mounting height of folding support	



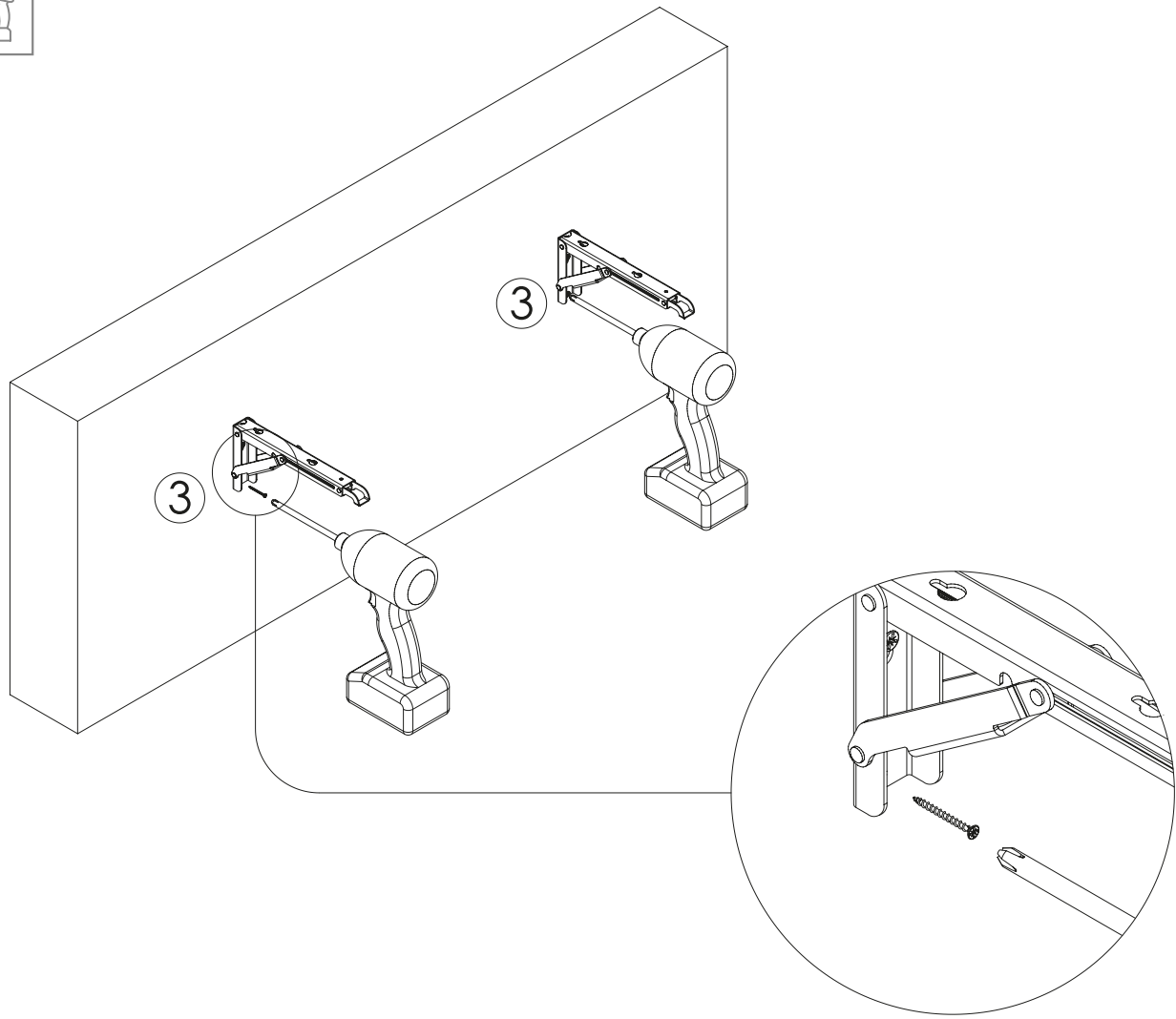


①②③ -Wkręty/ otwory montażowe / *Screws / mounting holes*

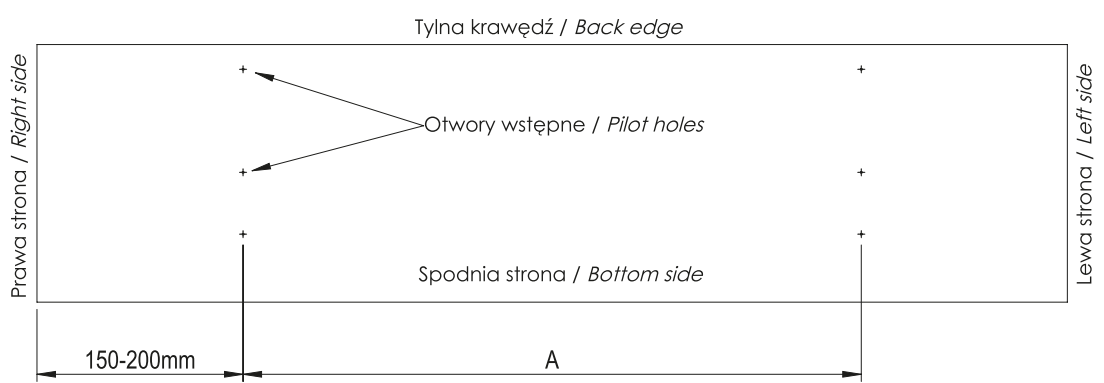
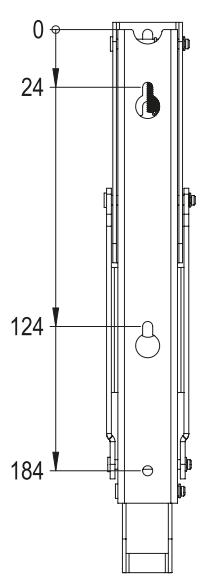




4



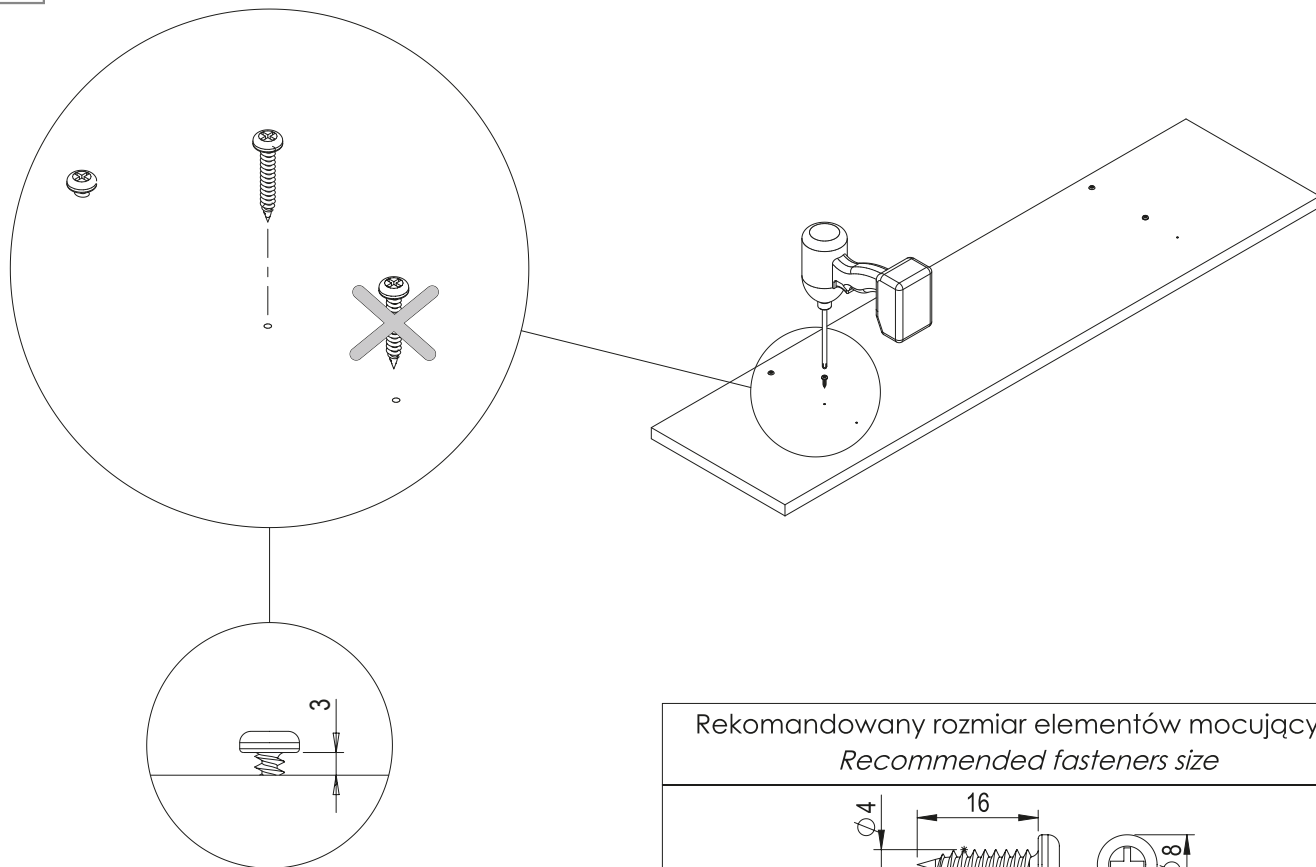
5



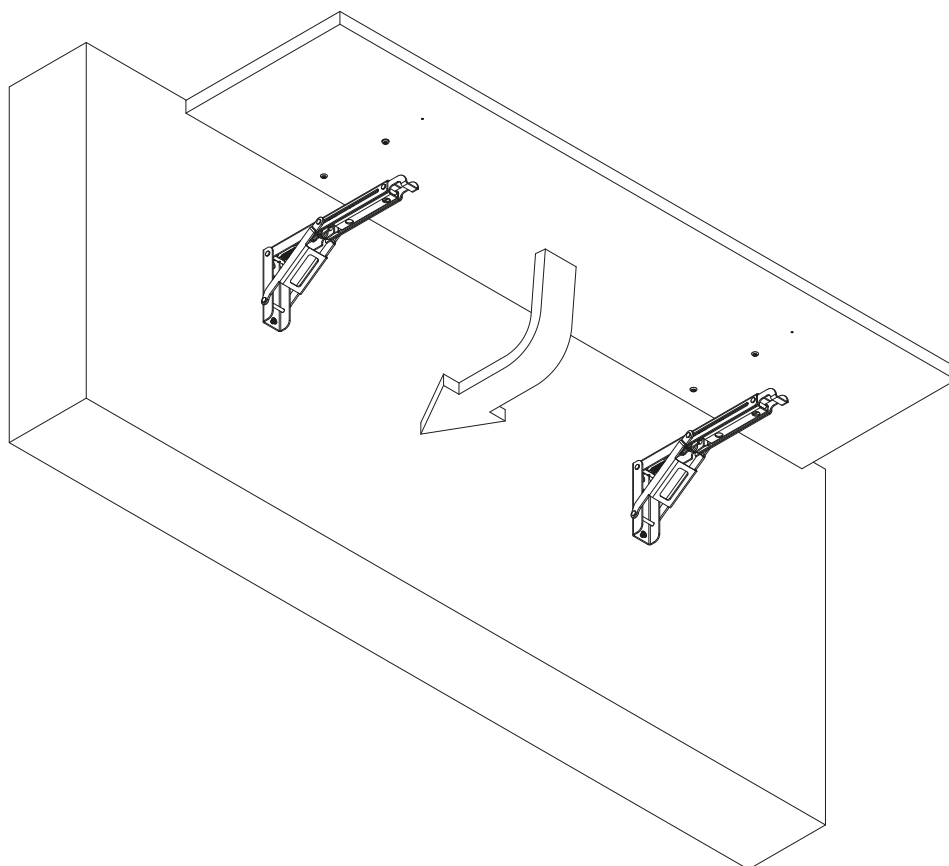


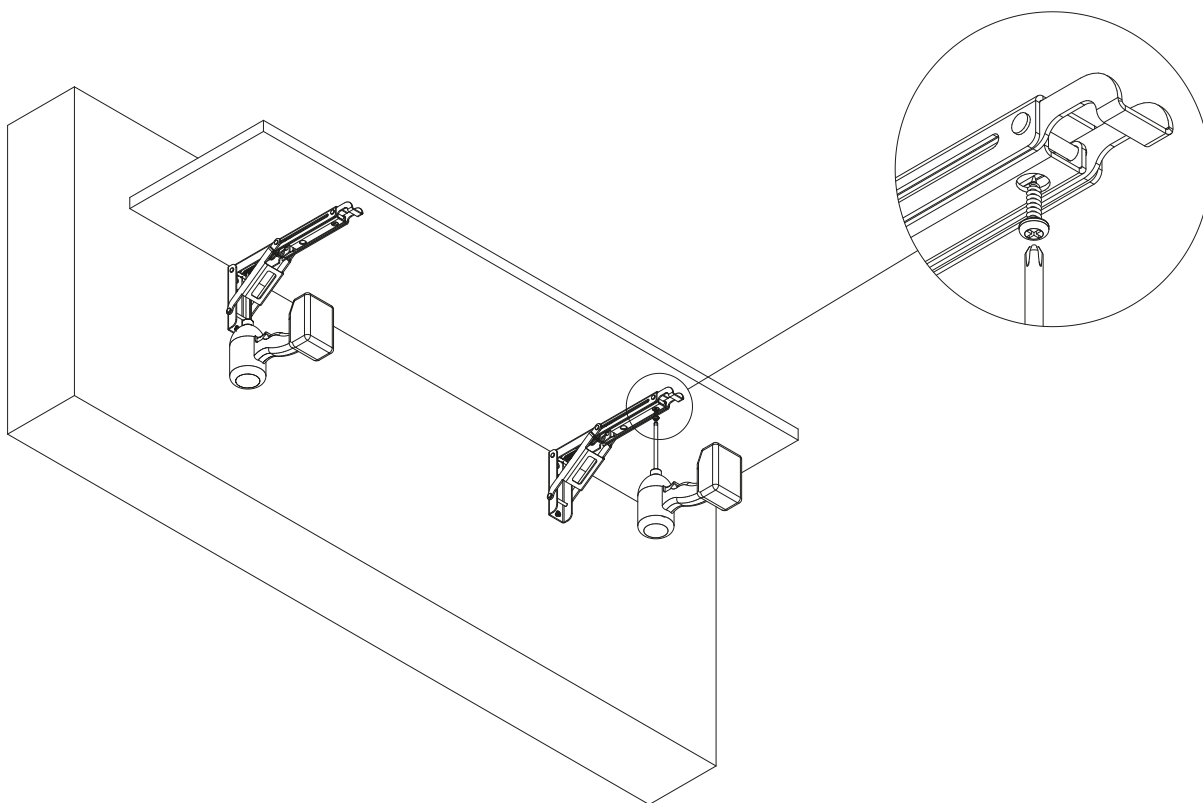
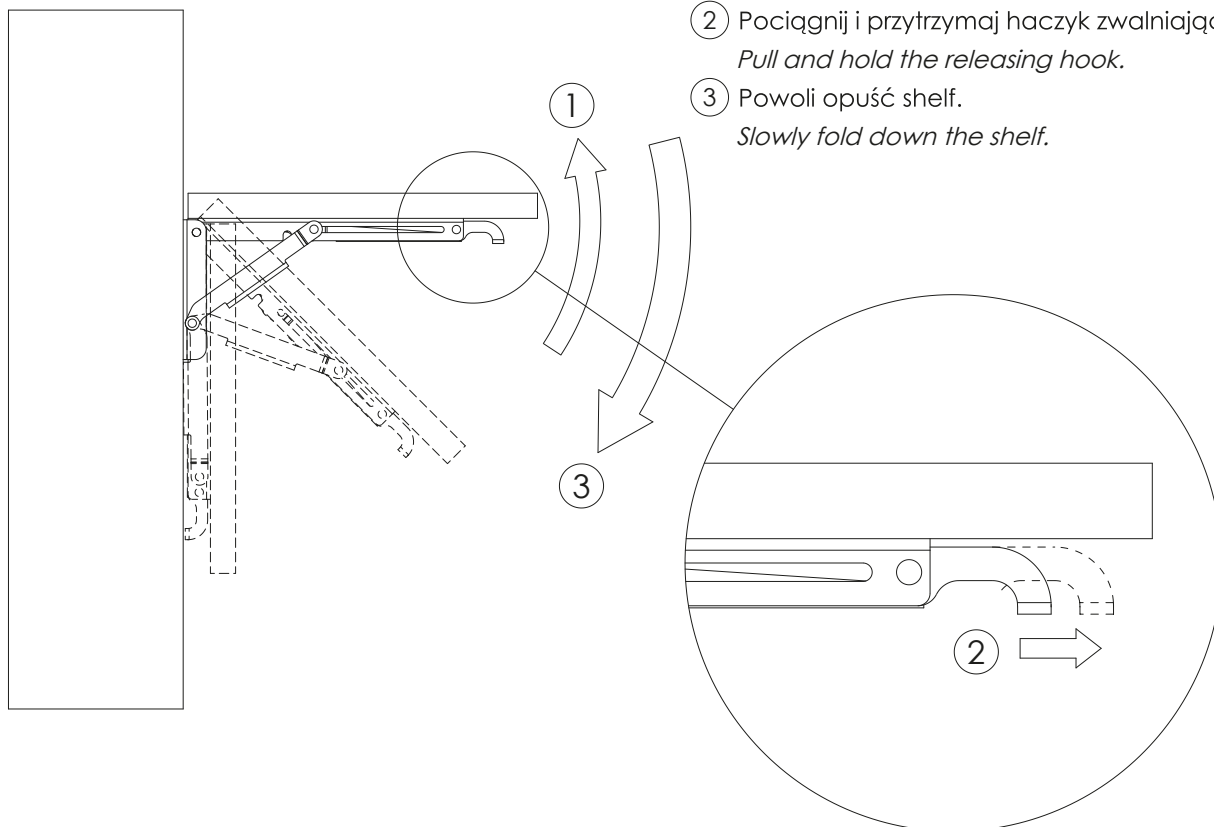
C

6



7



**C****8****9**

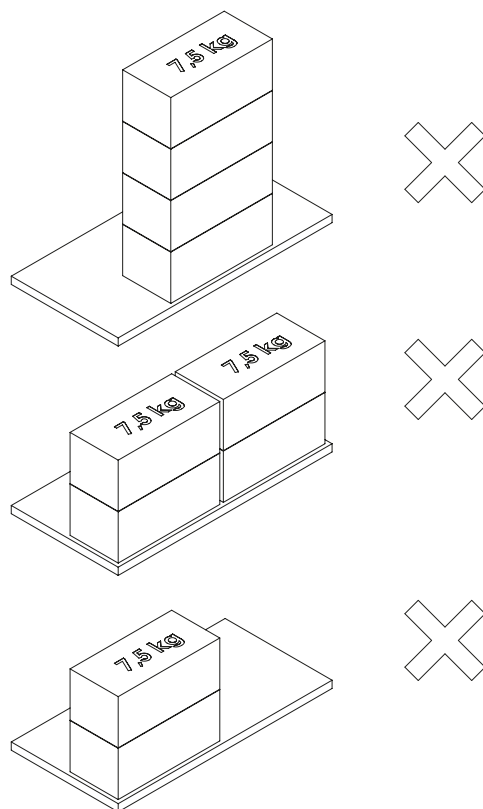
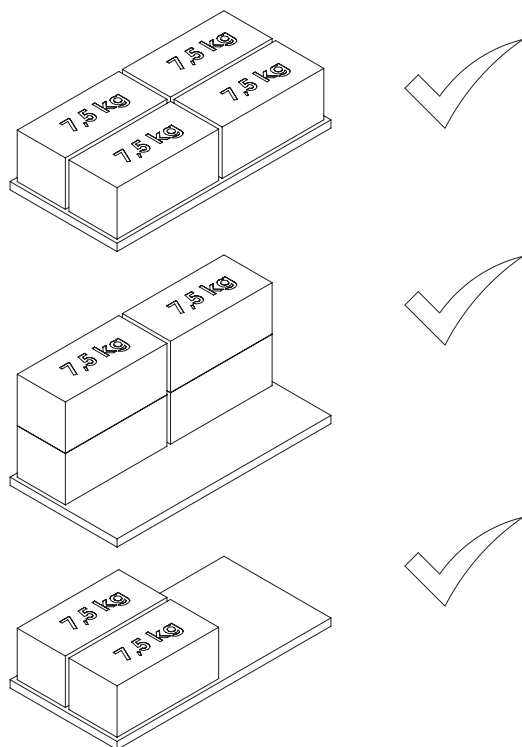
- ① Delikatnie unieś półkę.
Delicate lift the shelf.
- ② Pociągnij i przytrzymaj haczyk zwalniający.
Pull and hold the releasing hook.
- ③ Powoli opuść shelf.
Slowly fold down the shelf.

Warunki bezpieczeństwa / Safety conditions

1. Jeden wspornik jest przewidziany do przenoszenia maksymalnie 15kg i do półek szerokości do 250mm.
2. Wsporniki muszą być stosowane zawsze w parach, nawet jeżeli przewidziane obciążenie jest mniejsze niż 15kg.
3. Wsporniki przewidziane są do przenoszenia obciążenia tylko i wyłącznie statycznego tzn. takiego, które się nie porusza, nie drga, nie podskakuje itp. Nie należy także rzeczy zbliżonych swoją wagą do maksymalnego obciążenia (15kg) dla jednego wspornika wrzucać lub zrzucić z wysokości na blat.
4. Warunkiem wykorzystania pełnej nośności wsporników (30kg) jest konieczność równomiernego rozłożenia obciążenia na całej powierzchni półki. Jeżeli obciążenie blatu nie może zostać rozłożone równomiernie to nie powinno przekraczać 15kg.
5. Wszystkie otwory montażowe do ściany i do półki powinny być wykorzystane. Rozmiary wkrętów i kołków nie powinny być mniejsze od rekomendowanych w instrukcji
6. Wszystkie powyższe warunki powinny być spełnione w celu zachowania gwarancji.

1. Maximum weight capacity of one bracket is 15kg and for shelf 250mm wide.
2. The brackets must be used in pairs at all times, even if the intended load is less than 15kg.
3. The brackets are designed to carry a static load, what means it does not move, vibrate, bounce, etc.
One should not throw in or drop on the table top things, that are close to the maximum weight load for one bracket (15kg).
4. The condition of using the full weight capacity of the brackets (30kg) is the necessity of even distribution of loads on the whole surface of the table top. If the countertop load cannot be spread evenly, it should not exceed 15kg.
5. All mounting holes for the wall and table top should be used. The size of the screws and plugs should not be smaller than recommended in the assembly manual.
6. All the above conditions should be met in order to maintain warranty.

Schemat dopuszczalnego obciążenia / Permissible load scheme



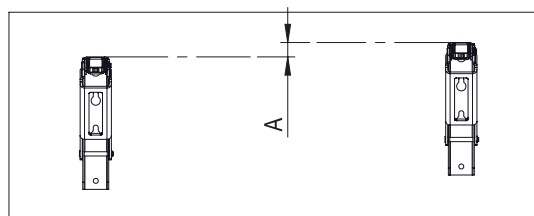
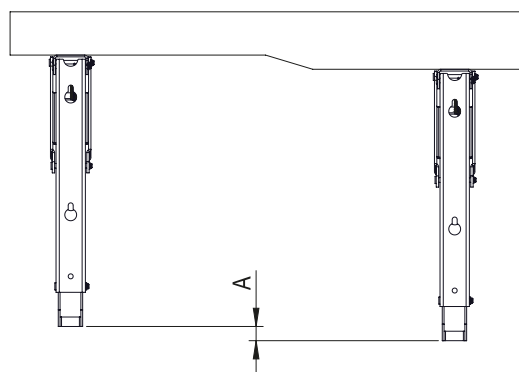
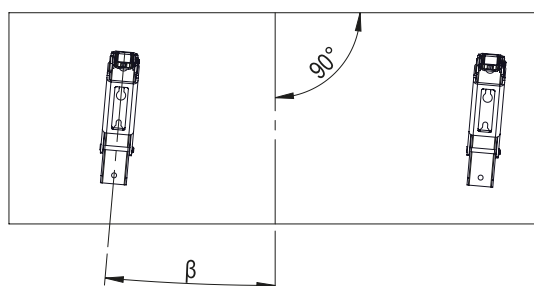
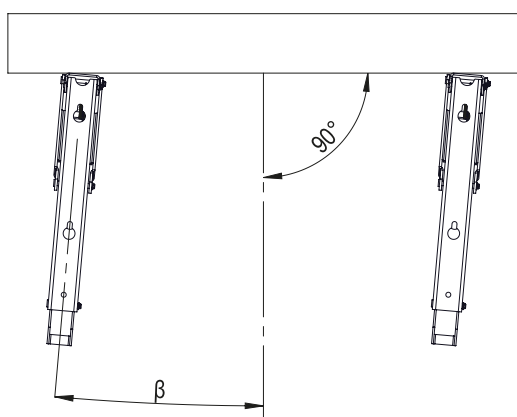
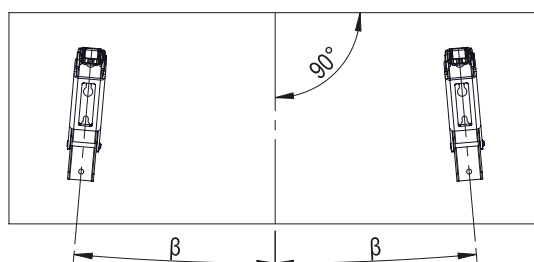
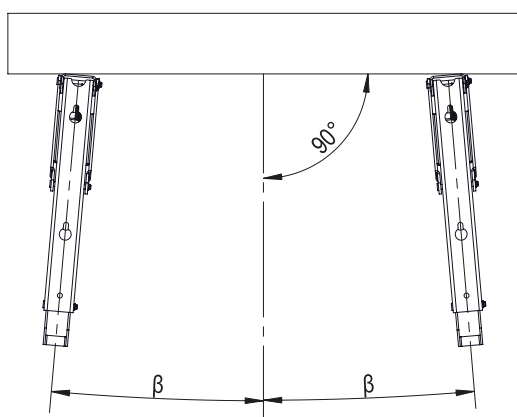
Schematy niepoprawnego montażu / Schemes of impropriety assembly

Wynikiem niepoprawnego montażu jest:

- brak możliwości całkowitego złożenia półki,
- wrywanie wkrętów mocujących półkę
- nachodzenie i ocieranie się elementów wspornika o siebie

The result of incorrect installation is:

- no possibility to fold the shelf completely
- pulling out screws fixing the shelf
- overlapping and rubbing against the bracket elements against each other



Zaleca się postępowanie zgodnie z niniejszą instrukcją przy użyciu odpowiednich narzędzi, zgodnych ze wskazaniami. W przypadku elementów, których powierzchnia może być ostra należy stosować środki ochrony indywidualnej oraz zabezpieczenie obszaru pracy. Firma Laguna Fabryka Okuć Sp. z o.o. Sp. k. uchyla się od odpowiedzialności za działania wynikające z postępowania niezgodnego z niniejszą instrukcją.

It is recommended that you follow these instructions using the appropriate tools as indicated. In the case of elements whose surface can be sharp, use personal protective equipment and work area protection. The company Laguna Hardware Factory Limited Liability Limited Partnership refrains from liability for actions resulting from conduct incompatible with this instruction.